

## CZ Návod k obsluze PIR čidla Solight WPIR04



Vážený zákazníku, rádi bychom Vám poděkovali za zakoupení našeho výrobku. Aby Vám výrobek sloužil bezpečně a k Vaší plné spokojenosti, přečtěte si prosím následující pokyny a dodržujte je. Zabráníte tak nesprávnému použití nebo poškození výrobku. Vyvarujte se neodborného zacházení se zařízením a vždy dodržujte obecné zásady používání elektrických spotřebičů. Výrobek je určen pro použití v domácnosti nebo v interiérech. Nevystavujte výrobek prostředí s trvale vysokou vlhkostí, zabraňte jeho kontaktu s tekutinami. Návod k obsluze si uschovejte.

### Specifikace

**Zdroj napájení:** 220-240 V/AC

**Frekvence napájení:** 50/60 Hz

**Okolní intenzita světla:** <10 až 2000 lux (nastavitelná)

**Časová prodleva:** Min. 10 s ± 3 s  
Max. 7 min ± 2 min

**Jmenovitá zátěž:** Max. 800W – žárovka  
300W – LED světlo

**Detekční rozsah:** 180 °

**Detekční vzdálenost:** 12m max. (< 24 °C)

**Provozní teplota:** -10 až +40 °C

**Provozní vlhkost:** < 93 % rel. vl.

**Příkon:** cca 0,5 W

**Instalační výška:** 1,8-2,5 m

**Rychlost detekce:** 0,6-1,5 m/s



### Montážní poloha

Polohu instalace určete podle následujících zásad:

- Nesměřujte detektor na předměty s vysoce odrazivými povrchy, jako jsou zrcadla apod.
- Neumisťujte detektor do blízkosti zdrojů tepla, jako jsou topné ventilátory, klimatizační jednotky, svítidla apod.
- Nesměřujte detektor na předměty, které se mohou pohybovat vlivem větru, jako jsou záclony, vysoké rostliny apod.

Dodržujte detekční úhly zobrazené na následujících náčrtech:

### Instalace

**Instalaci smí provádět pouze kvalifikovaný personál! Před instalací vypněte napájení!**

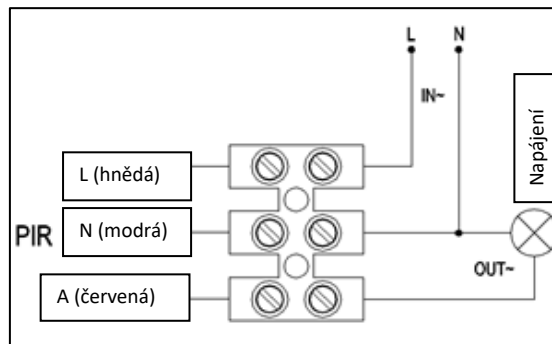
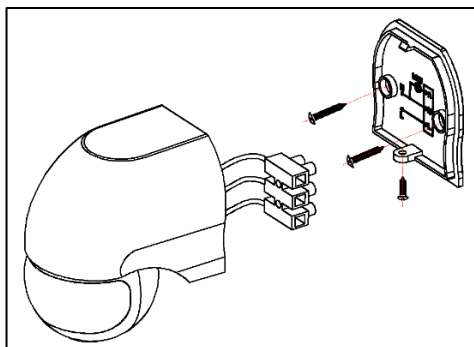
1. Odšroubujte jeden šroub na zadní straně a otevřete spodní kryt.
2. Provlékněte napájecí kabel skrz otvor a připojte jej ke svorkovnici podle schématu níže.
3. Upevněte spodní část ke stěně pomocí přiložených šroubů.
4. Připevněte snímač ke spodní části pomocí šroubu, který jste v prvním kroku povolili.



Dobrá citlivost

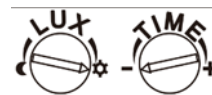


Slabá citlivost



### Testování a nastavení

1. Nastavte regulátory *Time (Čas)* a *Lux* podle náčrtu.  
Otočte regulátor *Time (Čas)* proti směru hodinových ručiček na minimum (-).  
Otočte regulátor *Lux* ve směru hodinových ručiček na maximum (SUN).
2. Zapněte napájení. Spuštění a aktivace čidla trvá asi 30 sekund. Přijme-li čidlo indukční signál, rozsvítí žárovku. Časová prodleva se postupně prodlužuje: Přijme-li čidlo další indukční signál, počítání časové prodlevy se spustí znovu. V případě, že signál vypadne, žárovka zhasne po 10 s ± 3 s.
3. Nastavte regulátory *Time (Čas)* a *Lux* podle potřeby.



### Poznámky

- Pokud provádíte testování za denního světla, otočte ovladač *Lux* do maximální polohy (SUN), jinak čidlo svítidlo nezapne.
- Je-li žárovka silnější než 60 W, měla by být vzdálenost mezi čidlem a žárovkou alespoň 60 cm.

**Výrobce:** Solight Holding, s.r.o., Na Brně 1972, Hradec Králové 500 06